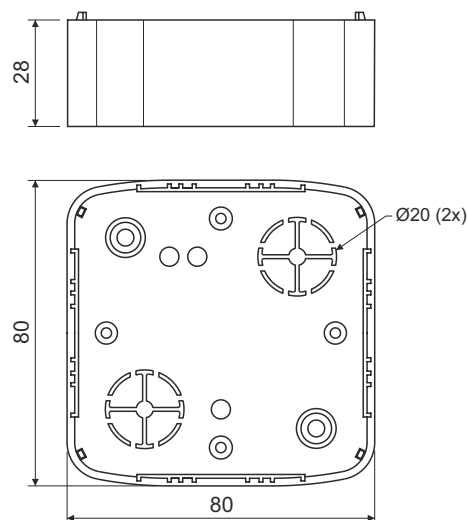


## krabice přístrojová

**LK 80X28 T**

popis výrobku: krabice určená pro rozvody s napětím do 400 V a s proudem max. 16 A  
svým tvarem je určená pro přístroje modelové řady Tango - ABB  
vhodné pro přístroje s velkou montážní hloubkou  
na bočních krabicích jsou předznačené vstupy pro průchody lišt  
pro instalaci na materiály třídy reakce na oheň E nebo F je nutné použít izolační podložku

materiál: PVC

barva: bílá / imitace - bříza růžová / imitace - dub tmavý / hnědá - světlé dřevo

samozhášivost: ano, do 30 s

teplotní odolnost: -5 - +60 °C

zkouška žhovou smyčkou: 850 °C

třída reakce na oheň podkladového materiálu: A1-D

hmotnost: 45 g

certifikace: ČSN EN 60 670-1

skladování: ČSN 64 0090

konfigurace: HB - 10 ks krabic včetně přístrojových šroubků zabaleno ve folii; 100 ks krabic v kartonu; barva - bílá  
I1 - 10 ks krabic včetně přístrojových šroubků zabaleno ve folii; 100 ks krabic v kartonu; barva - imitace bříza růžová  
I2 - 10 ks krabic včetně přístrojových šroubků zabaleno ve folii; 100 ks krabic v kartonu; barva - imitace dub tmavý  
SD - 10 ks krabic včetně přístrojových šroubků zabaleno ve folii; 100 ks krabic v kartonu; barva - hnědá - světlé dřevo

příslušenství: bezšroubové svorky TYP015, TYP016, TYP017, TYP018  
víčko VLK 80/T  
nástavný rámeček NRT  
izolační podložka PI 80 T  
svorkovnice S-66

