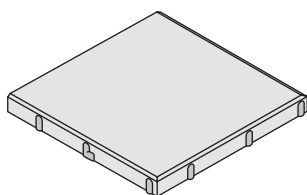
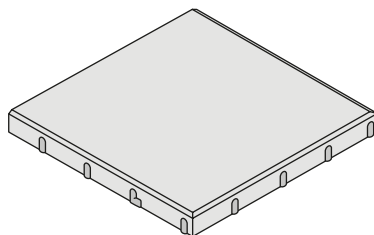


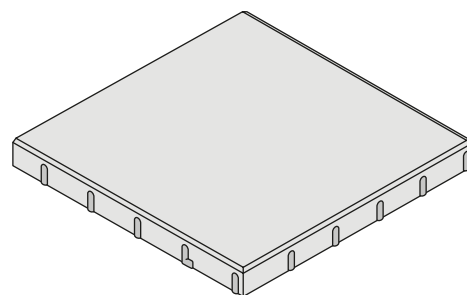
## BEST – CHODNÍKOVÁ



BEST – CHODNÍKOVÁ 300 x 300 x 50



BEST – CHODNÍKOVÁ 400 x 400 x 50



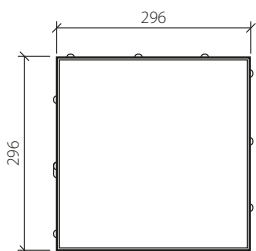
BEST – CHODNÍKOVÁ 500 x 500 x 50



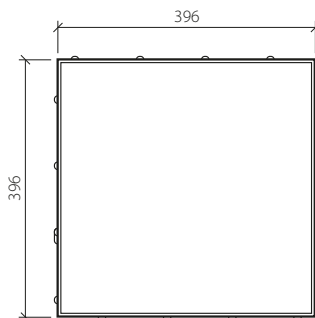
- **vysoce pevnostní vibrolisovaná dvouvrstvá betonová dlažba**
- **optimální poměr vrchní nášlapné (pohledové) a spodní nosné vrstvy zajišťuje maximální užité vlastnosti:**
  - vysokou pevnost
  - mrazuvzdornost a odolnost povrchu proti působení vody a chemickým rozmrazovacím látkám
  - nízkou obrusnost
  - dobré adhezní vlastnosti
- **široká nabídka barevných variací**
- různé typy pokládky (bližší informace naleznete v katalogu BEST nebo na [www.best.info](http://www.best.info))
- **dlažba trvale impregnována proti znečištění a pro zvýšení odolnosti povrchu proti chemickým rozmrazovacím látkám**
- **prodej v m<sup>2</sup> a pouze po ucelených vrstvách**

## ROZMĚROVÉ A HMOTNOSTNÍ ÚDAJE

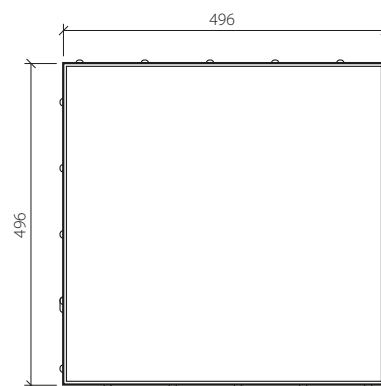
název	skladebné rozměry (mm)			počet na vrstvě		množství na paletě		spotřeba	hmotnost (kg)	
	výška	šířka	délka	ks	m <sup>2</sup>	ks	m <sup>2</sup>	ks/m <sup>2</sup>	ks	paleta
BEST - CHODNÍKOVÁ	50	300	300	12	1,08	144	12,96	10,82	11,2	1613
BEST - CHODNÍKOVÁ	50	400	400	6	0,96	72	11,52	6,13	19,8	1426
BEST - CHODNÍKOVÁ	50	500	500	4	1,00	48	12,00	3,94	31,0	1488



BEST – CHODNÍKOVÁ 300 x 300 x 50



BEST – CHODNÍKOVÁ 400 x 400 x 50



BEST – CHODNÍKOVÁ 500 x 500 x 50

## NORMY A CERTIFIKÁTY

- dlažba na terasy BEST – TERASOVÁ je vyráběna a kontrolována podle evropské harmonizované normy ČSN EN 1339:

název	výška	výrobní norma	nejvyšší odchylka od deklarovaných rozměrů		
			šířka a délka	výška	úhlopříčka
BEST - CHODNÍKOVÁ	50 mm	ČSN EN 1339	± 2 mm	± 3 mm	± 2 mm
BEST - CHODNÍKOVÁ	50 mm	ČSN EN 1339	± 2 mm	± 3 mm	± 2 mm
BEST - CHODNÍKOVÁ	50 mm	ČSN EN 1339	± 2 mm	± 3 mm	± 2 mm

### ISO 9001

Certifikát systému managementu kvality udělil TZÚS Praha, s.p. - Certifikační orgán č. 3001 pro certifikaci systémů managementu.

### ISO 14001

Certifikát systému environmentálního managementu udělil TZÚS Praha, s.p. - Certifikační orgán č. 3001 pro certifikaci systémů managementu.

### OHSAS 18001

Certifikát systému managementu BOZP udělil TZÚS Praha, s.p. - Certifikační orgán č. 3001 pro certifikaci systémů managementu.

